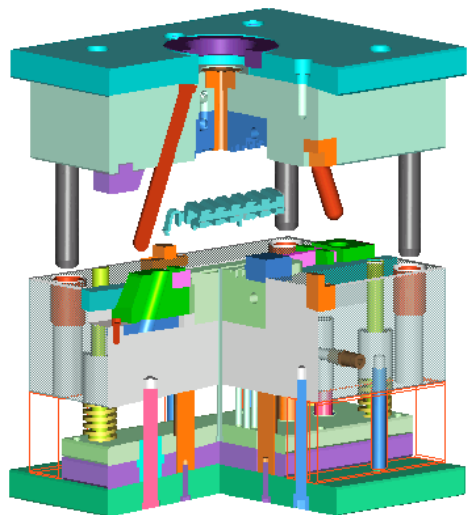

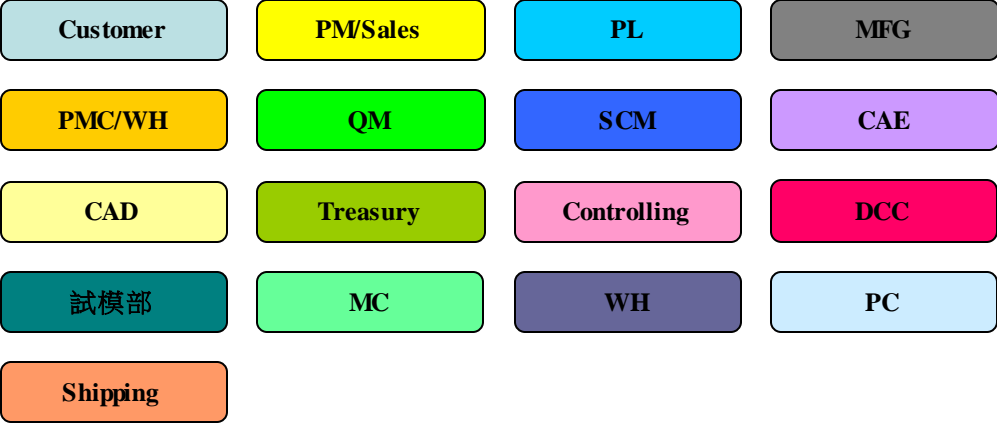


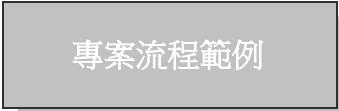


模具設計開發流程

(錦作專案流程範例)



流程圖圖形介紹

圖形	說明	一般說明
	開始/結束	
	動作/狀態 不同顏色代表 不同部門,跨部 門動作以主導 部門顏色代表	
		★ 特別說明 ※ 一般說明
	判斷	
	包含一個流程	

Parts/Tooling Design Review流程

Customer

Tech. Dept.

PM

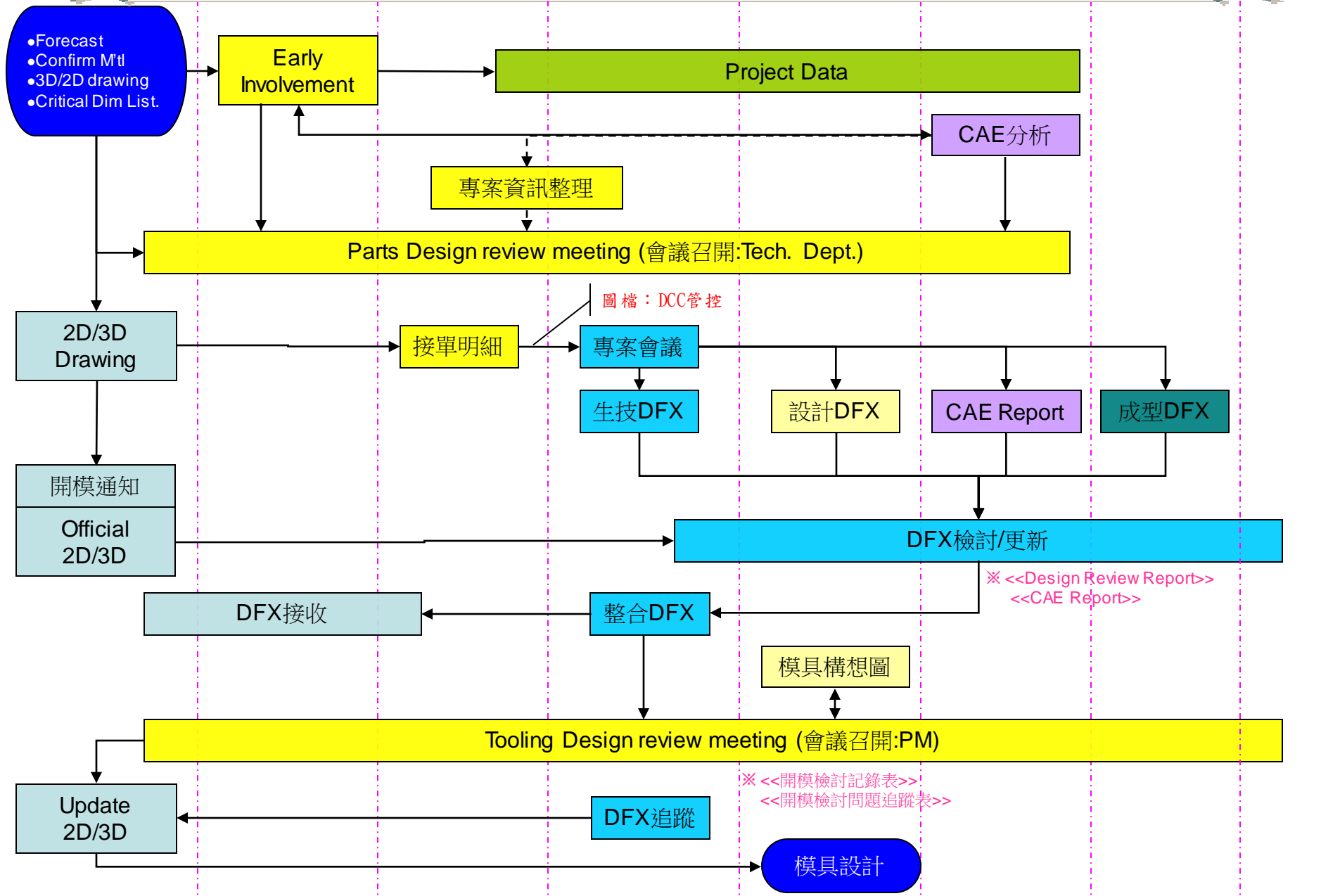
PL

CAD

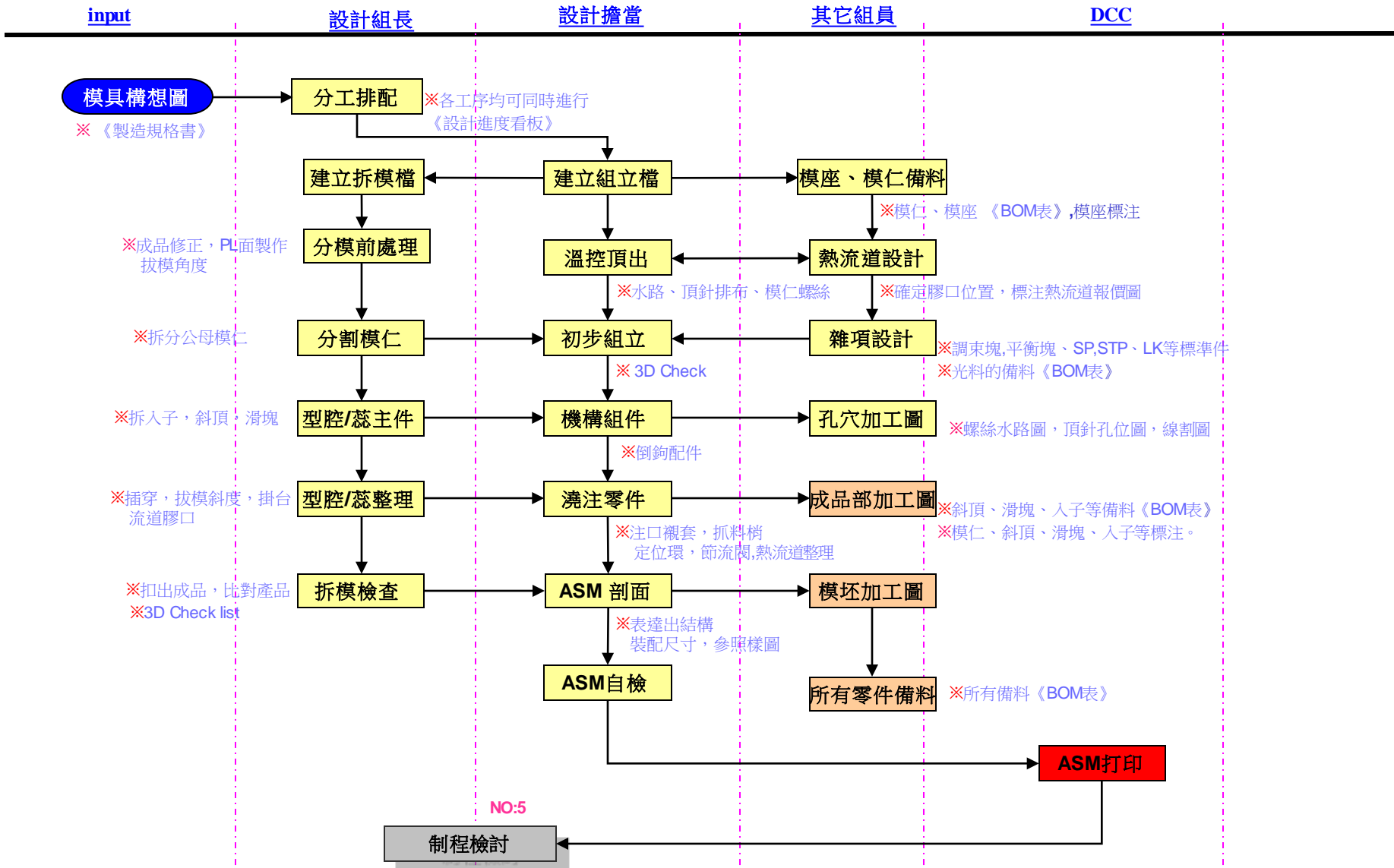
CAE

Trial-Shot

MFG



協同設計作業流程(專案流程範例)



NO:5

所用表單：
 《設計進度看板》
 《製造規格書》
 《ASM-Check List》
 《3D拆模Check List》
 《BOM表》

制程檢討流程(專案流程範例)

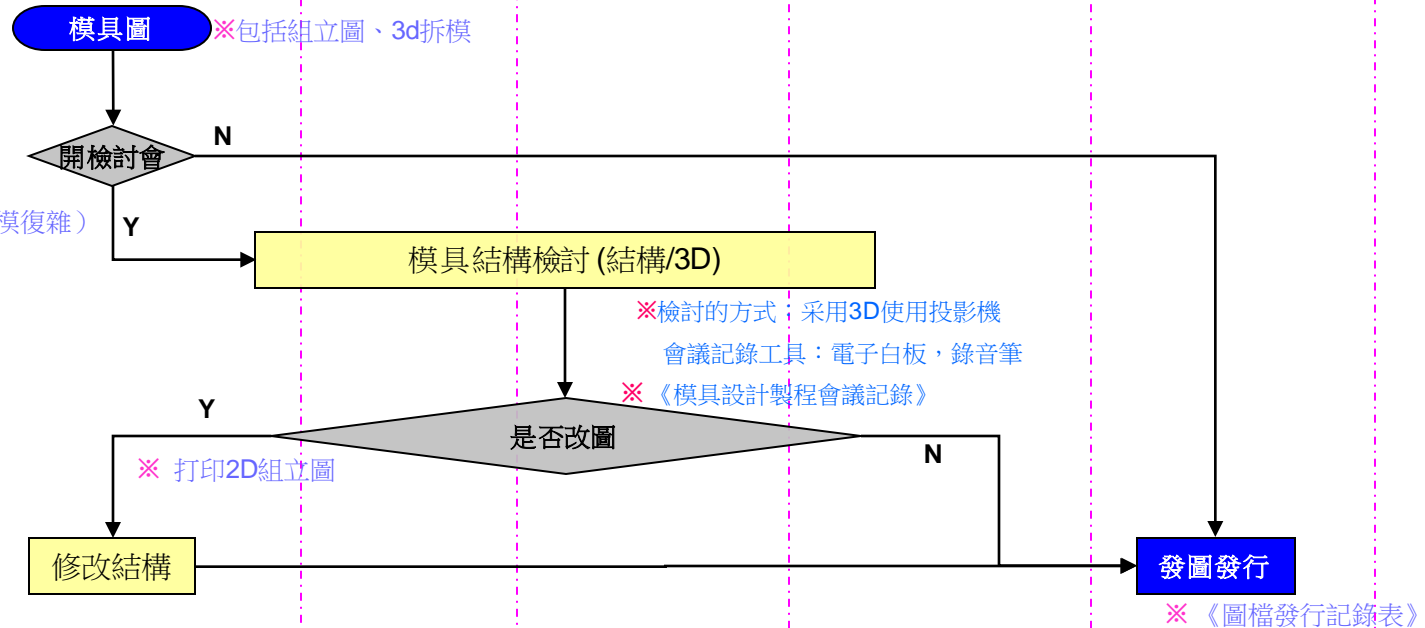
CAD

PL

鉗工/PC

機加工

DCC



所用表單：
《圖檔發行記錄表》
《模具設計製程會議記錄》

圖面發行流程(專案流程範例)

設計擔當

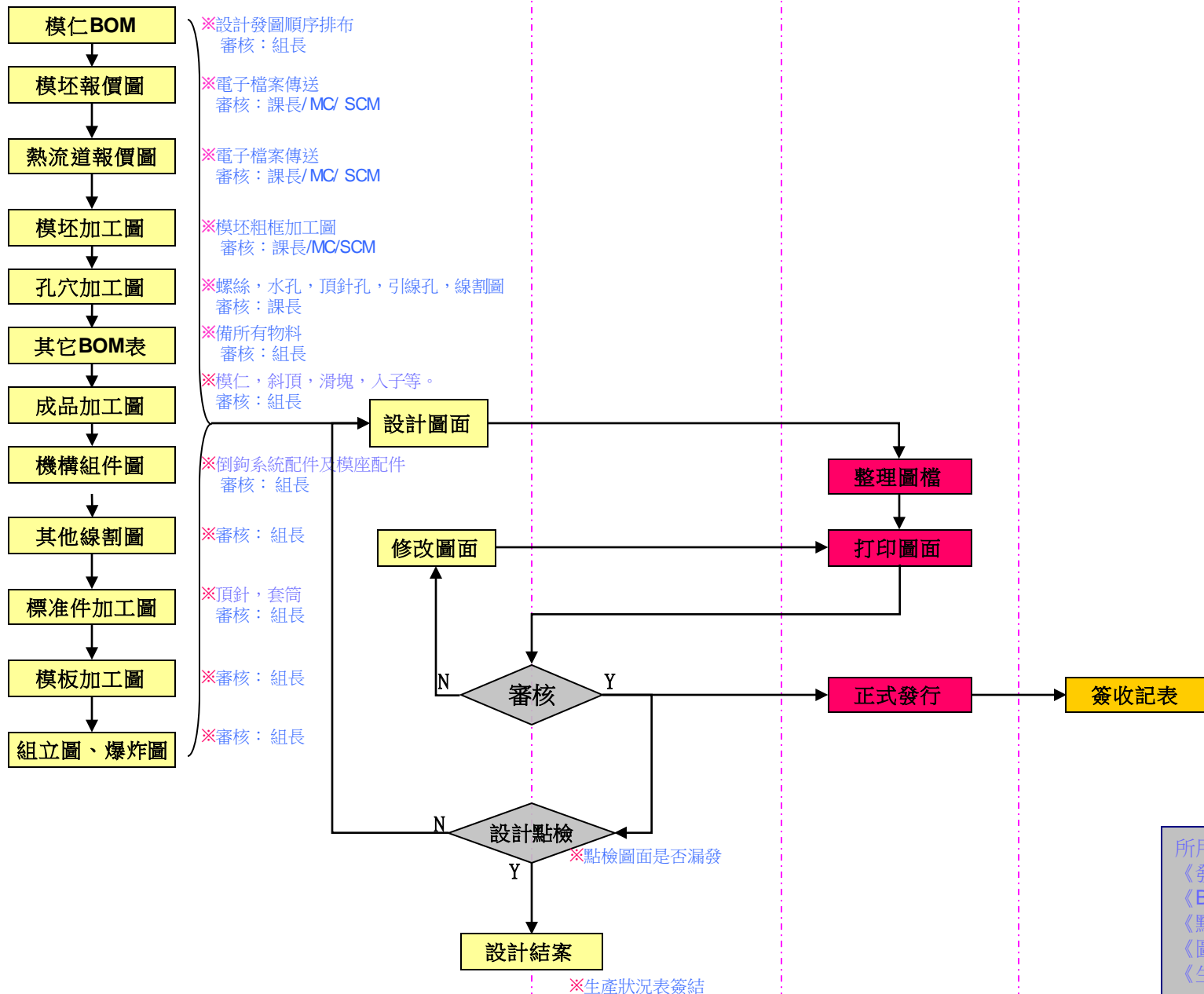
Design leader

DCC

PMC

初步工作表

最終工作表



- 所用表單：
- 《發圖順序表》
 - 《BOM表》
 - 《點檢表》
 - 《圖檔發行記錄表》
 - 《生管簽收記錄表》

修模/設變流程 FOR 模具設計(專案流程範例)

PL

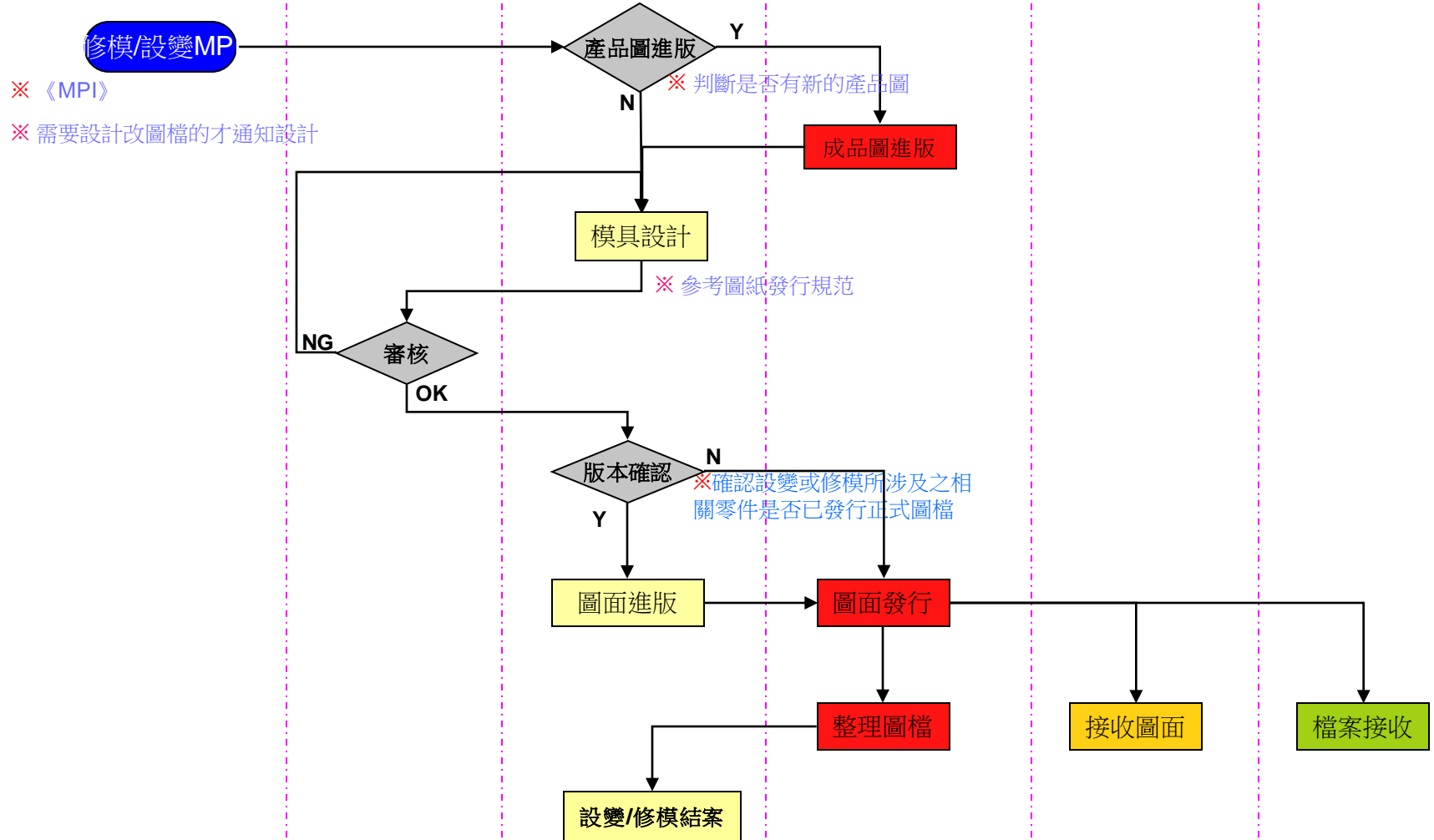
CAD leader

CAD

DCC

PMC

CAM



所用表單：

- 〈設計變更通知書〉
- 〈修模作業指導書〉
- 〈生管簽收記錄表〉
- 〈圖檔發行記錄表〉

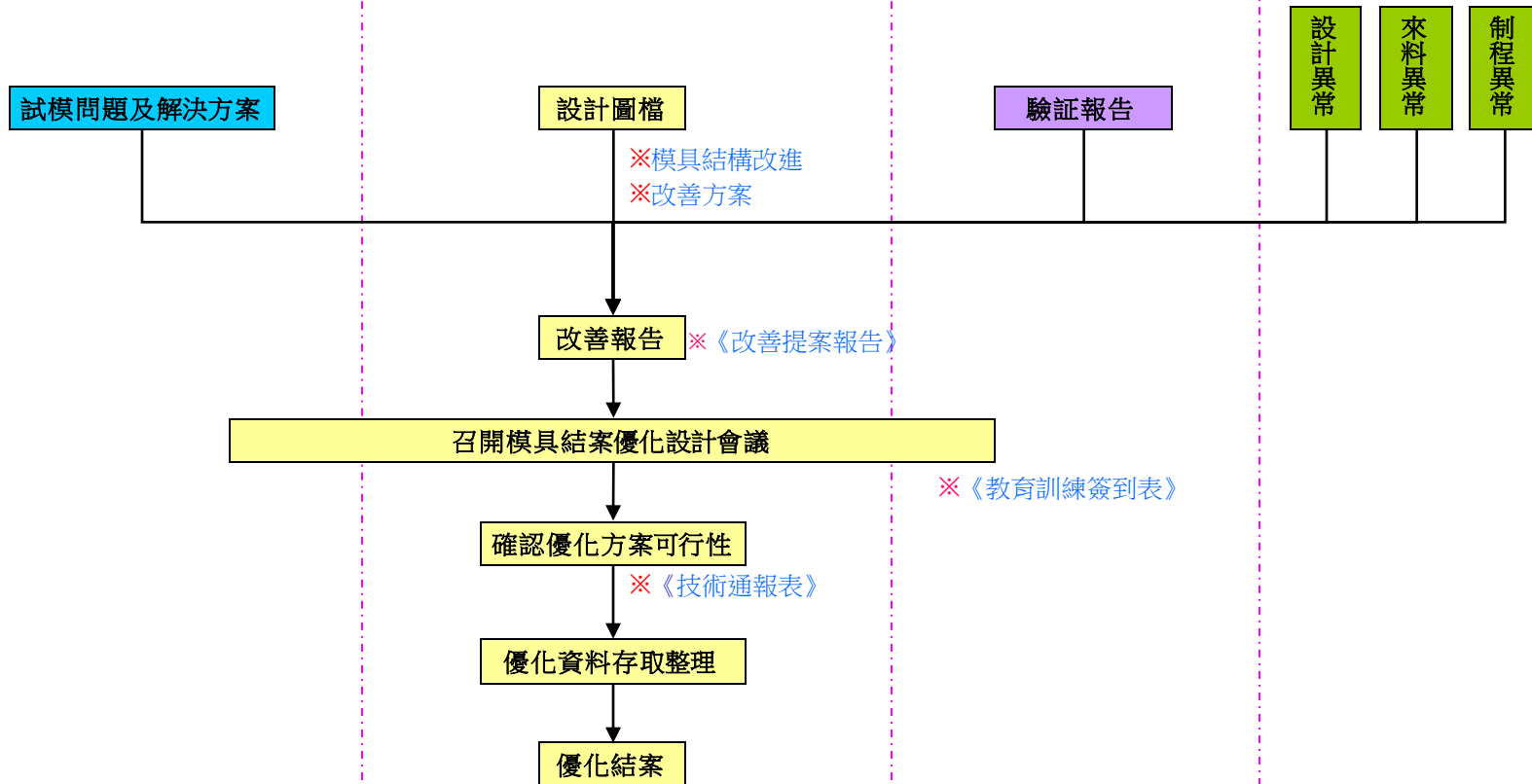
模具優化流程(專案流程範例)

PL

CAD

CAE

QA



所用表單：
 《會義記錄表》
 《技術通報表》
 《改善提案報告》
 《教育訓練簽到表》